

電動ナットランナー ETW300



意匠登録第1418795号

■特長

- 着脱リングを採用したことで安全で、簡単に取り外しが可能
- コンパクトはそのままに、更にパワーアップ!
- 作業で選べる多彩なモードで作業効率もアップ!

■仕様

- リチウムイオンバッテリー：18V 6.0Ah
- 最大締付けトルク：300N・m
- 防じん・防滴に対応
- 打撃力4段切替+オートストップモード
- LEDライト（2灯式/回転前点灯+残照機能）

従来方式(ゴム+ピン)



ワンタッチ方式

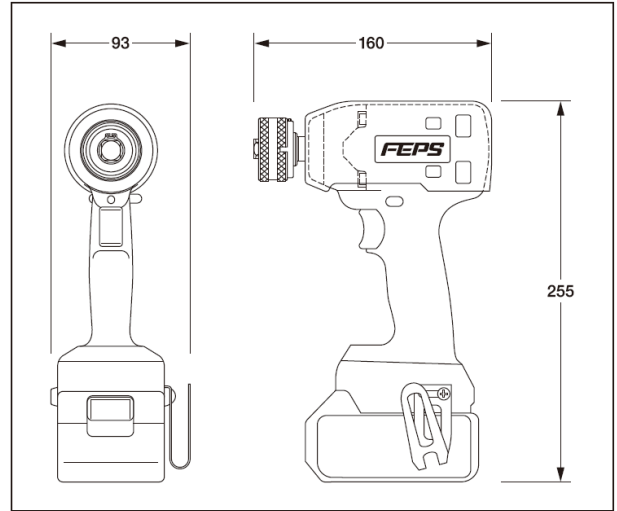


電動ナットランナー ETW300

■仕様

電動機	DCブラシレスモータ	
電圧	直流18V	
角ドライブsq(mm)	12.7	
締付け能力	普通ボルト	M10~M20
	高力ボルト	M10~M16
最大締付けトルク (N・m)	300 (参考値)	
回転数	打撃モード4(最速)	0~3,200min ⁻¹ (回転/分)
	打撃モード3(強)	0~2,600min ⁻¹ (回転/分)
	打撃モード2(中)	0~1,800min ⁻¹ (回転/分)
	打撃モード1(小)	0~1,000min ⁻¹ (回転/分)
打撃数	打撃モード4(最速)	0~4,000min ⁻¹ (回/分)
	打撃モード3(強)	0~3,400min ⁻¹ (回/分)
	打撃モード2(中)	0~2,600min ⁻¹ (回/分)
	打撃モード1(小)	0~1,800min ⁻¹ (回/分)
質量(kg)	1.8	
1充電あたりの作業量(目安)	高力ボルト M16 約370本 (締付け時間：約2.8秒)	

■形状・寸法



【意匠登録第1385652号】

■構成品

●ETW300-KIT

本体、バッテリーx2本、充電器、補助ロープ、ケース付

■別販売品

●ナットランナーソケット

<特長>

- ・ソケット先端部の形状を工夫及び2段構造にすることにより、1本のソケットで1~4種類のナットを回すことができます。
- ・ソケット交換が不要となり、作業性が向上します。

●充電器：DC18RF

入力電圧：単相交流100V
周波数：50/60Hz
範囲：14.4V・18V

●バッテリー：BL1860B

電池名称：リチウムイオンバッテリー
公称電圧：DC18V
定格容量：6.0Ah

型番	適用ボルトナット対応寸法	全長	備考
HW-S1719H	6角：17mm、19mm	120mm	写真①
HW-S2526H	6角：24mm、26mm 4角：21mm	160mm	写真②
HW-S1924H21S-2	6角：19mm、24mm 4角：21mm	160mm	写真③
HW-S19HL	6角：19mm	170mm	
HW-S22H19S	6角：22mm 4角：19mm	170mm	
HW-S24H24S	6角：24mm 4角：24mm	170mm	
HW-S1924HS-1	6角：19mm、24mm 4角：19mm、24mm	160mm	

★製品改良のため、仕様・外観を予告なしに変更することがありますので、予めご了承下さい。★ご使用に当たっては、製品に添付された「取扱説明書」をお読みの上正しくお使い下さい。

古河電工パワーシステムズ株式会社

<https://www.feps.co.jp/>

本社 〒225-0012 神奈川県横浜市青葉区あざみ野南二丁目11番16号

TEL.045-910-2800 FAX.045-910-2809

営業拠点

本社営業部 〒225-0012 神奈川県横浜市青葉区あざみ野南二丁目11番16号
東北支社 〒980-0013 宮城県仙台市青葉区花京院一丁目1番20号 (花京院スクエア4階)
中部支社 〒460-0008 愛知県名古屋市中区栄四丁目2番29号 (名古屋広小路プレイス7階)
関西支社 〒530-0043 大阪府大阪市北区天満四丁目8番19号
九州支社 〒812-0011 福岡県福岡市博多区博多駅前三丁目2番1号

TEL.045-910-2800 FAX.045-910-2809
TEL.022-716-3185 FAX.022-265-3105
TEL.052-269-5077 FAX.052-269-5070
TEL.06-6353-2551 FAX.06-6352-7325
TEL.092-482-2256 FAX.092-482-2257